

## Four LED EX Typ 4172...

**Aufladbare Profi-Taschenlampe für den Einsatz in gas- und staubexplosionsgefährdeten Bereichen der Ex-Zonen 1, 2, 21 und 22, Schutzart IP 65**

### Beschreibung

Die kompakte und stoßfeste Akku-Taschenlampe AccuLux Four LED EX bietet bis zu 12 Stunden LED-Licht der Spitzenklasse. Vier linsenfokussierte weiße LED erzeugen, als Resultat modernster institutsberechneter Linsenoptik, einen sehr hellen, gleichmäßigen Lichtkegel. Die Lebensdauer der LED-Leuchtmittel ist nahezu unbegrenzt, daher kein Lampenwechsel mehr nötig. Das robuste und fallfeste Kunststoffgehäuse ist konzipiert für den härtesten Einsatz. Die Four LED EX ist bis zu 1 000-mal am Netz wiederladbar und gewährleistet mit dem integrierten Netzladestecker Flexibilität und Mobilität. Der umweltfreundliche NiMH-Akku ohne Memory-Effekt ist durch das intelligente Schaltungslayout tiefentladegesichert und dauerladbar. Die Ausführung ist gemäß DIN V 14649. TÜV-geprüfte Qualität „Made in Germany“!



Bild 1: Leuchte Four LED EX, Typ 4172...



Bild 2: Leuchte Four LED EX, Typ 4172...

### Besondere Merkmale

- Einzigartig in der Steckdose aufladbare Taschenlampe
- Am Schutzhelm montierbar (Helmkletthalter als Zubehör)
- Superhelle und gleichmäßige Ausleuchtung
- Extrem schlagfest, leicht und kompakt
- Bis 1 000-mal wiederladbarer NiMH-Akku ohne Memory-Effekt
- Beim Aufladen haftet die Abziehkappe magnetisch an der Leuchte
- Hohe Lebensdauer der 4 LED-Leuchtmittel
- Lange Leuchtdauer (12 Stunden)

### Lieferumfang

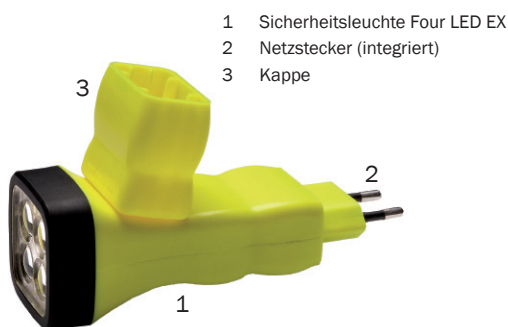


Bild 3: Lieferumfang Four LED EX Typ 4172...

### Abmessungen

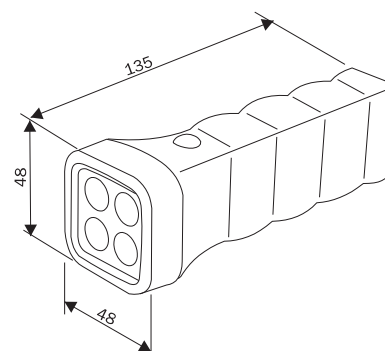


Bild 4: Abmessungen Four LED EX Typ 4172...

Schematische Darstellung

**Technische Daten**

Artikel-Nr. (sehen Sie Bestellschlüssel)	<b>4172...</b>
Gehäusematerial	Kunststoff (schlagzäh)
Schutzart der Leuchte	IP 65
Leuchtmittel	4x Nichia LED 5 mm
Leuchtdauer	ca. 12 h
Lichtstärke	4x 30 000 mcd
Leuchtweite	ca. 50 m
Akku	NiMH 4,8 V/550 mAh
Ladezeit	ca. 12 h
Ladespannung	120 V/230 V AC 50/60 Hz
Gewicht der Leuchte	150 g
Maße in mm	135x48x48
Ex-Zone	1, 2, 21 und 22
Ex-Kennzeichnung	<b>Ex</b> II 2 G Ex ib II C T4/II 2D Ex ibD 21 T 135 °C
ATEX-Nr.	TÜV-A 09 ATEX 0003
Temperatureinsatzbereich	-20 ... +40 °C

**Anwendungsbeispiele**

- Industrie für Chemie, Öl und Gas
- Strom-/Gasentstörung, Stadtwerke
- Feuerwehr
- Rettungsdienst
- Schiffswerften
- Brandschutzhandel
- Handwerk

Mehr Sicherheit und bessere Sicht!



Bild 5: Die wiederladbare Leuchte Typ 4172... mit integrierten Netzladestecker

**Zubehör**

Artikel-Nr.	Bezeichnung
417840	Helmkletthalter

Weitere Zubehör- und Ersatzteile auf Anfrage

**Beispiel Zubehör**



Bild 6: Helmkletthalter

**Bestellschlüssel**

Modell Four LED EX	Typ <b>4172</b>	<input type="checkbox"/>	<input type="checkbox"/>
<b>Farbe</b>			
Gelb (ge)	<input type="checkbox"/>	2	
<b>Verpackung</b>			
Blisterverpackung (BV)	<input type="checkbox"/>	2	

**Beispiel Bestellbezeichnung** 417222

Modell AccuLux Four LED EX, Typ 4172, gelb (ge): 2, mit Blisterverpackung (BV): 2