

Technische informatie:

Ex markering: II 2G Ex de IIC T6
 II 2D Ex DIP A21 Ta T80°C
 Geschikt voor zone 1, 2, 21 en zone 22
 Omgevingstemperatuur: $-40^{\circ}\text{C} \leq \text{Ta} \leq 55^{\circ}\text{C}$
 Beschermingsgraad: IP65
 Materiaal behuizing: glasvezelversterkt polyester
 Spanning / stroomsterkte in AC-3:

Spanning	250V	400V	500V	690V
Stroomsterkte	40A	40A	40A	32A

 Hulpschakelaars: 1xNO/1xNC - 250V/1A
 Aansluitingen: 16 mm² / hulpschakelaars 2,5 mm²

Conform de standaards: EN60079



Technical data:

Ex mark: II 2G Ex de IIC T6
 II 2D Ex DIP A21 Ta T80°C
 Can be used in zone 1, 2, 21 and zone 22
 Ambient temperature: $-40^{\circ}\text{C} \leq \text{Ta} \leq 55^{\circ}\text{C}$
 Degree of protection: IP65
 Material box: glass fibre reinforced polyester
 Voltage / current in AC-3:

Voltage	250V	400V	500V	690V
Current	40A	40A	40A	32A

 Auxiliary contacts: 1xNO/1xNC - 250V/1A
 Connections: 16 mm² / aux. contacts 2.5 mm²

Meets the standards: EN60079

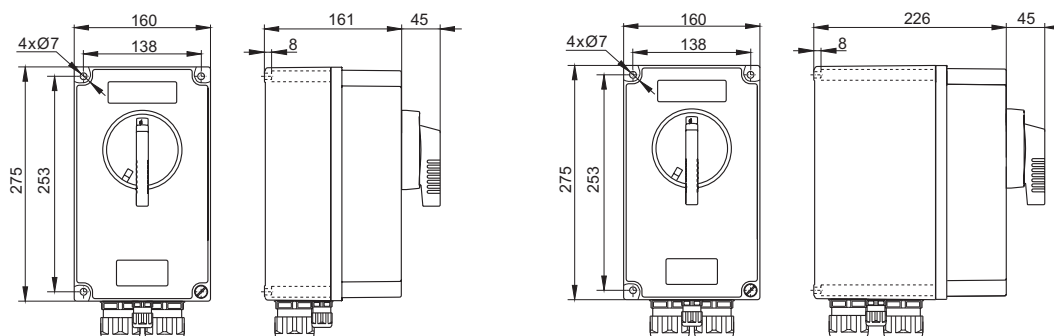


Contactbezetting Contacts	Uitvoering Construction	Kabelingangen Cable entries	Type INDEX.E.F.
	3 Polig - zwarte knop 3 Poles - black knob 3 Polig - rood/gele knop 3 Poles - red/yellow knob	2 x M40 + 1 x M20	Z053 □ 0403 0D00 Z053 □ 0403 0R00
	4 Polig - zwarte knop 4 Poles - black knob 4 Polig - rood/gele knop 4 Poles - red/yellow knob	2 x M40	Z053 □ 0404 0D00 Z053 □ 0404 0R00
	4 Polig + 1xNO/1xNC - zwarte knop 4 Poles + 1xNO/1xNC - black knob 4 Polig + 1xNO/1xNC - rood/gele knop 4 Poles + 1xNO/1xNC - red/yellow knob	2 x M40 + 1 x M20	Z053 □ D40/40 AD00 Z053 □ D40/40 AR00
	6 Polig + 1xNO/1xNC - zwarte knop 6 Poles + 1xNO/1xNC - black knob 6 Polig + 1xNO/1xNC - rood/gele knop 6 Poles + 1xNO/1xNC - red/yellow knob	4 x M40 + 1 x M20	Z053 □ 0406 AD00 Z053 □ 0406 AR00

3 - Veiligheidsschakelaar - deksel onverwijdbaar in "0" position
 3-Safety switch - front not removable in "0" position

4 - Lastschakelaar / Load isolation switch

Afmetingen Dimensions



3 en 4 polig / 3 and 4 pole

6 polig / 6 pole