

### Technische informatie:

Ex markering:  $\text{Ex II 2G Ex de IIC T6}$   
 $\text{Ex II 2D Ex DIP A21 Ta T80}^\circ\text{C}$   
 Geschikt voor zone 1, 2, 21 en zone 22  
 Omgevingstemperatuur:  $-40^\circ\text{C} \leq \text{Ta} \leq 55^\circ\text{C}$   
 Beschermingsgraad: IP65  
 Materiaal behuizing: glasvezelversterkt polyester  
 Spanning / stroomsterkte in AC-3:  

Spanning	250V	400V	500V	690V
Stroomsterkte	80A	80A	80A	63A

  
 Hulpcontacten: 1xNO/1xNC - 250V/1A  
 Aansluitingen: 35 mm<sup>2</sup> / hulpcontacten 2,5 mm<sup>2</sup>

Conform de standaards: EN60079



### Technical data:

Ex mark:  $\text{Ex II 2G Ex de IIC T6}$   
 $\text{Ex II 2D Ex DIP A21 Ta T80}^\circ\text{C}$   
 Can be used in zone 1, 2, 21 and zone 22  
 Ambient temperature:  $-40^\circ\text{C} \leq \text{Ta} \leq 55^\circ\text{C}$   
 Degree of protection: IP65  
 Material box: glass fibre reinforced polyester  
 Voltage / current in AC-3:  

Voltage	250V	400V	500V	690V
Current	80A	80A	80A	63A

  
 Auxiliary contacts: 1xNO/1xNC - 250V/1A  
 Connections: 35 mm<sup>2</sup> / aux. contacts 2.5 mm<sup>2</sup>

Meets the standards: EN60079

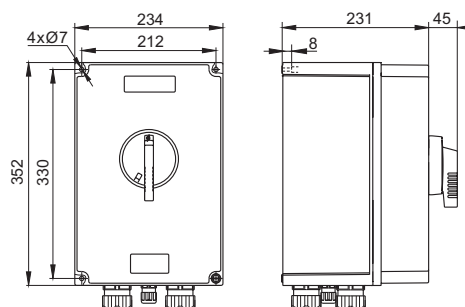


Contactbezetting Contacts	Uitvoering Construction	Kabelingangen Cable entries	Type INDEX.E.F.
	3 Polig - zwarte knop 3 Poles - black knob  3 Polig - rood/gele knop 3 Poles - red/yellow knob	2 x M50	Z053 □ 0803 0D00  Z053 □ 0803 0R00
	4 Polig - zwarte knop 4 Poles - black knob  4 Polig - rood/gele knop 4 Poles - red/yellow knob	2 x M50	Z053 □ 0804 0D00  Z053 □ 0804 0R00
	4 Polig + 1xNO/1xNC - zwarte knop 4 Poles + 1xNO/1xNC - black knob  4 Polig + 1xNO/1xNC - rood/gele knop 4 Poles + 1xNO/1xNC - red/yellow knob	2 x M50 + 1 x M20	Z053 □ D80/40 AD00  Z053 □ D80/40 AR00
	6 Polig + 1xNO/1xNC - zwarte knop 6 Poles + 1xNO/1xNC - black knob  6 Polig + 1xNO/1xNC - rood/gele knop 6 Poles + 1xNO/1xNC - red/yellow knob	4 x M50 + 1 x M20	Z053 □ 0806 AD00  Z053 □ 0806 AR00

3 - Veiligheidsschakelaar - deksel onverwijderbaar in "0" position  
 3-Safety switch - front not removable in "0" position

4 - Lastschakelaar / Load isolation switch

### Afmetingen Dimensions



3, 4 en 6 polig / 3, 4 and 6 pole